

DED7413

DEDRA 

PL Agregat HVLP 700W

Instrukcja obsługi z kartą gwarancyjną - Instrukcja oryginalna

EN HVLP paint sprayer 700W

Users manual with warranty

Instrukcja aktualna dla
egzemplarzy zakupionych po:
01.01.2015



Spis treści

1.	Zdjęcia i rysunki	str. 3
2.	Bezpieczeństwo pracy	str. 8
3.	Przeznaczenie urządzenia	str. 10
4.	Ograniczenia użycia	str. 10
5.	Dane techniczne	str. 10
6.	Przygotowanie do pracy	str. 11
7.	Podłączanie do sieci	str. 11
8.	Użytkowanie urządzenia	str. 11
9.	Bieżące czynności obsługowe	str. 13
10.	Zalecane akcesoria	str. 13
11.	Samodzielne usuwanie usterek	str. 13
12.	Kompletacja agregatu do malowania natryskowego	str. 13
13.	Uwagi końcowe	str. 14
14.	Informacja dla użytkowników o pozbywaniu się urządzeń elektrycznych i elektronicznych	str. 14
15.	Wykaz części do rysunku złożeniowego	str. 14
17.	Karta gwarancyjna	str. 15
	Deklaracja Zgodności	oddzielny dokument

UWAGA

Podczas pracy urządzeniem zaleca się zawsze przestrzegać podstawowych zasad bezpieczeństwa pracy, w celu uniknięcia wybuchu pożaru, porażenia prądem elektrycznym lub obrażenia mechanicznego.

Przed przystąpieniem do eksploatacji urządzenia prosimy o zapoznanie się z treścią Instrukcji Obsługi. Prosimy o zachowanie Instrukcji Obsługi i Deklaracji Zgodności.

Rygorystyczne przestrzeganie wskazówek i zaleceń zawartych w Instrukcji obsługi wpłynie na przedłużenie żywotności Państwa urządzenia.

Deklaracja Zgodności dołączona jest do urządzenia jako oddzielny dokument. W przypadku braku Deklaracji Zgodności należy skontaktować się z Dedra-Exim Sp. z o.o.

Kontakt:
DEDRA - EXIM Sp. z o.o.
05-800 Pruszków ul. 3 Maja 8
Tel. (22) 73-83-777 wew. 129,165;
fax (22) 73-83-779
E-mail info@dedra.com.pl
www.dedra.pl

Wszelkie prawa zastrzeżone. Niniejsze opracowanie jest chronione prawem autorskim. Kopiowanie lub rozpowszechnianie Instrukcji Obsługi we fragmentach albo w całości bez zgody DEDRA-EXIM zabronione

Dedra-Exim zastrzega sobie prawo do wprowadzania zmian konstrukcyjno-technicznych oraz kompletacyjnych bez uprzedniego powiadomienia.



A



B



C



D

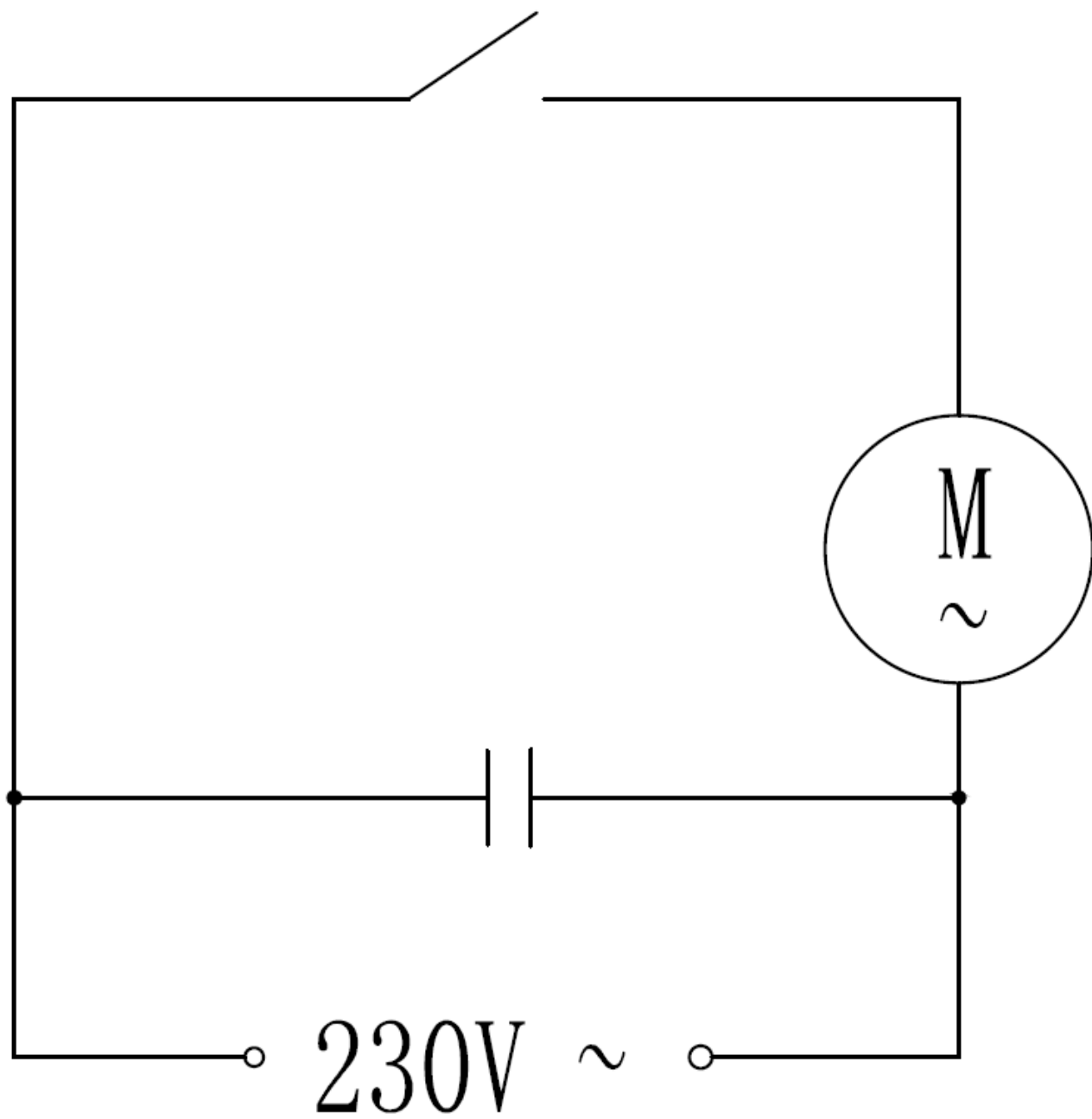


E

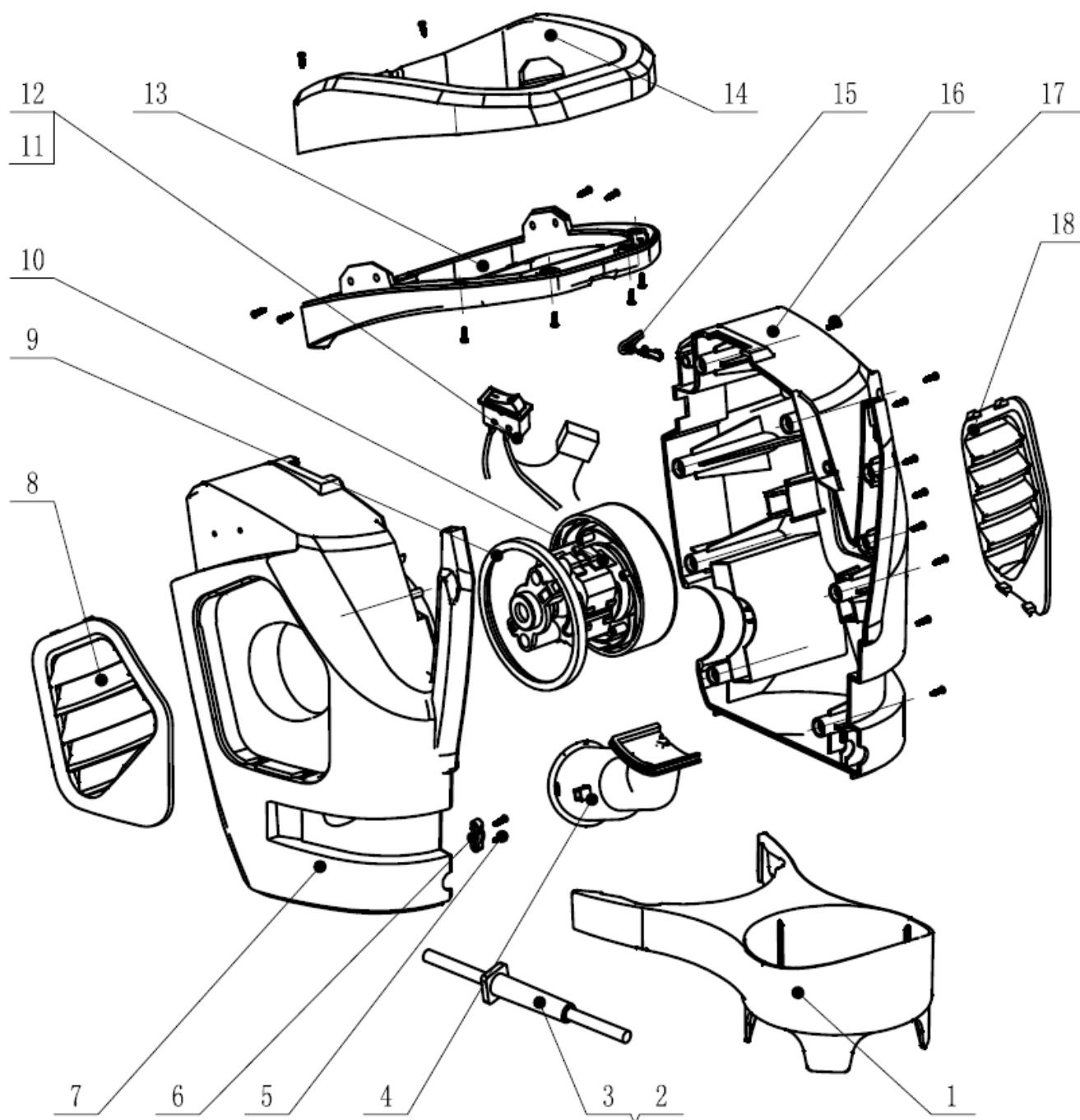


F

Schemat elektryczny

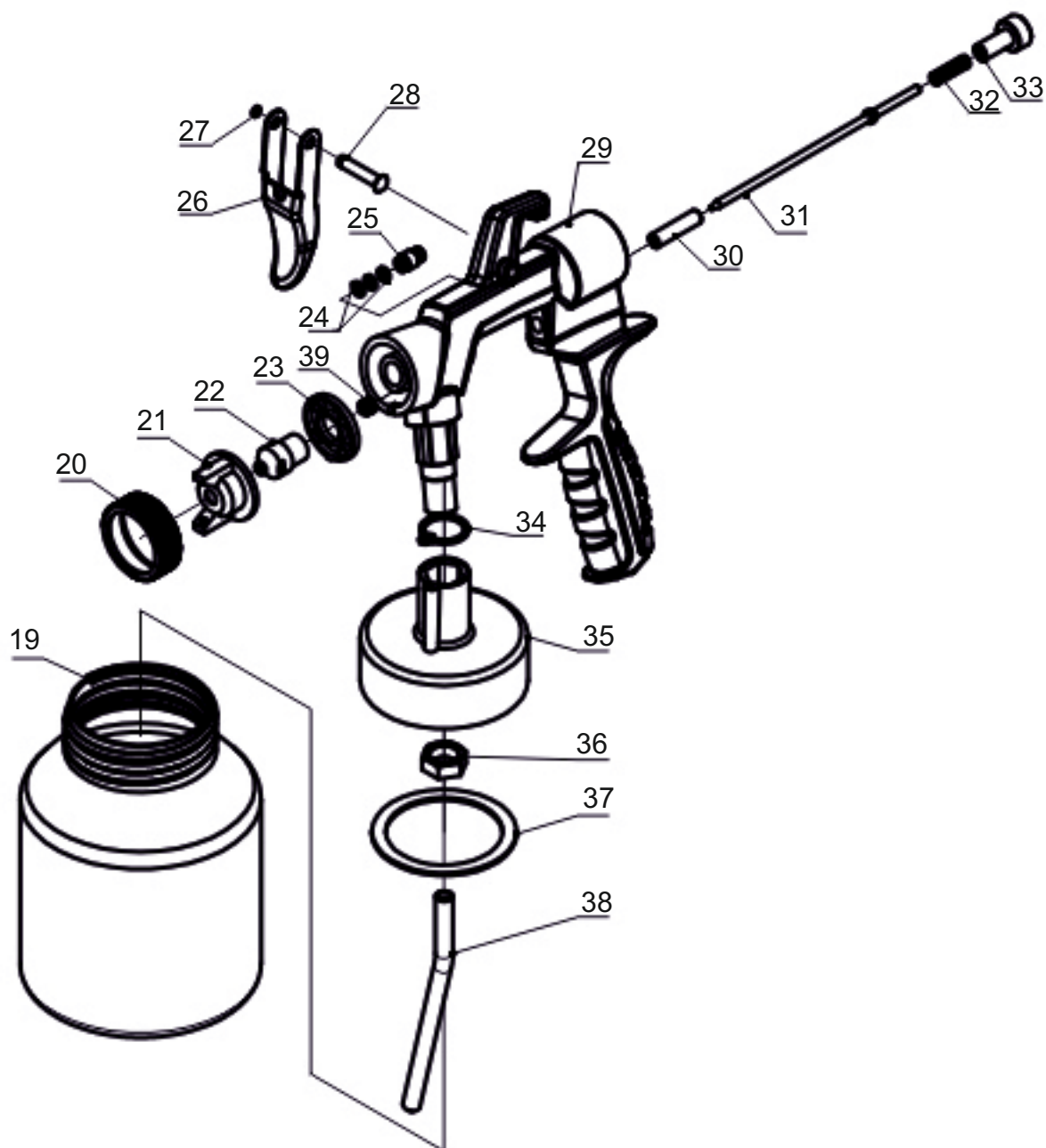


Rysunek złożeniowy



H

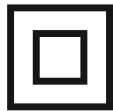
Rysunek złożeniowy



OPIS ZASTOSOWANYCH PIKTOGRAMÓW



NAKAZ: PRZED UŻYCIEM PRZECZYTAĆ INSTRUKCJĘ!



INFORMACJA: URZĄDZENIE W II KLASIE OCHRONNOŚCI



OSTRZEŻENIE: ZAGROŻENIA MECHANICZNE



NAKAZ: STOSOWAĆ ŚRODKI OCHRONY DRÓG ODDECHOWYCH



NAKAZ: STOSOWAĆ OKULARY OCHRONNE

Tabliczka znamionowa

Logo

Parametry pracy

Dane adresowe

Znak CE

Piktogramy

Napięcie znamionowe, moc

Nazwa i symbol urządzenia

Data produkcji, nr partii

Kod kreskowy

DEDRA

CE

15-35 [kPa] 1650 [L/min.] S1

700W

230V~50 Hz 0,7 kW

Aggregat do malowania natryskowego DED7413

Wyprodukowano w Chinach dla: DEDRA EXIM Sp. z o.o.
05-800 Pruszków, ul. 3 Maja 8, tel: (+48 / 22) 73-83-777; fax: (+48 / 22) 73-83-779
www.dedra.com.pl Made in P.R.C.

Partia: 11400267 Rok produkcji: 2014

(01) 0 5902628 74130 1 (10) 11400267

2. Bezpieczeństwo pracy



Prosimy o dokładne zapoznanie się z treścią tego rozdziału, celem maksymalnego ograniczenia możliwości powstania urazu bądź wypadku, spowodowanego niewłaściwą obsługą lub nieznajomością Przepisów Bezpieczeństwa Pracy. Urządzenie może użytkować osoba, która dokładnie zapoznała się i zrozumiała treść Instrukcji Obsługi.

Ogólne warunki bezpieczeństwa miejsca pracy

- Należy utrzymywać strefę pracy w porządku i czystości. Stanowisko źle oświetlone, na którym jest nieporządek, może być przyczyną wypadku.
- Nie pracować urządzeniem w pobliżu środków wybuchowych (łatwopalnych, gazów, pyłu itp.). Nie pracować urządzeniem w pobliżu otwartego ognia.
- Urządzenie musi być tak przechowywane, aby było niedostępne dla dziecka.
- Dzieci nie powinny przebywać w strefie pracy podczas pracy urządzenia.
- Osoby trzecie nie powinny przebywać w strefie pracy podczas pracy urządzenia.

Bezpieczeństwo elektryczne

- Wtyczka musi być dopasowana do gniazda zasilającego. Zabronione jest używanie przewodów, w których wtyczka była przerabiana. Zabronione jest używanie adapterów wtyczki z uziemieniem ochronnym. Nie modyfikowane wtyczki i odpowiednie gniazda zmniejszają ryzyko powstania wypadku.
- Chronić się przed wstrząsem elektrycznym. Unikać kontaktu z uziemioną powierzchnią np.: lodówek, radiatorów, rur. Porażenie prądem jest większe, gdy ciało użytkownika jest uziemione.
- Nie wystawiać urządzenia na działanie deszczu. Przedostanie się wody do urządzenia zwiększa ryzyko porażenia prądem.
- Dbać o przewód zasilający. Nigdy nie używać przewodu do przenoszenia narzędzia, ciągnięcia lub wyciągania wtyczki z kontaktu. Przewód zasilający chronić przed działaniem ciepła, oleju, ostrych krawędzi lub ruchomych części urządzenia.
- Pracując narzędziem, które przeznaczone jest do pracy na zewnątrz, należy używać odpowiednich przedłużaczy (do pracy na zewnątrz pomieszczeń). Zastosowanie odpowiedniego przedłużacza zmniejszy ryzyko porażenia prądem.
- Jeżeli urządzenie pracuje w wilgotnej atmosferze sieć zasilająca musi być wyposażona w zabezpieczenie różnicowo-prądowe (RDC).

Bezpieczeństwo osób

- Zachować ostrożność. Należy pracować z rozwagą i ostrożnością. Nie używać urządzenia, gdy jest się zmęczonym, pod wpływem leków, alkoholu lub innych środków odurzających (np. narkotyki). Nieuwaga może być przyczyną powstania urazu ciała.
- W trakcie pracy należy stosować środki ochrony indywidualnej. Zawsze używać okularów ochronnych. W związku z możliwością powstania mgieł szkodliwych dla zdrowia należy używać środków ochrony dróg oddechowych.
- Należy unikać niezamierzonego uruchomienia urządzenia. Przed włożeniem wtyczki do gniazdka należy zawsze upewnić się, że wyłącznik jest w pozycji wyłączony. Podłączanie urządzenia do sieci zasilającej, przenoszenie podłączonego do sieci urządzenia gdy palec znajduje się na włączniku grozi niekontrolowanym włączeniem urządzenia i może być przyczyną wypadku.
- Usunąć wszelkie klucze i inne narzędzia nastawcze przed uruchomieniem urządzenia. Klucze, narzędzia umieszczone w ruchomych częściach urządzenia mogą być przyczyną wypadku.
- Starać się nie przyjmować nienaturalnych pozycji podczas pracy. Pozycja w trakcie pracy musi gwarantować utrzymanie równowagi i stabilności. Gwarantuje to lepsze panowanie nad narzędziem.
- Należy stosować odpowiedni strój roboczy. Strój nie powinien być luźny, nie powinno się nosić długiej i luźnej biżuterii. Włosy, luźne części stroju należy zabezpieczyć przed możliwością przechwycenia przez ruchome części urządzenia.
- Używać obuwia z podeszwami zabezpieczającymi przed poślizgiem.

Obsługa urządzenia i jego eksploatacja

- Nie przeciążać urządzenia.
- Nie używać urządzenia, w którym nie działa wyłącznik/włacznik. Tak wadliwe urządzenie należy oddać do naprawy.
- Wyjąć wtyczkę z kontaktu (źródła zasilania) przed każdorazowym regulowaniem urządzenia, wymianą osprzętu lub zaprzestaniu pracy. Operacja ta zabezpiecza użytkownika przed niekontrolowanym uruchomieniem urządzenia.
- Urządzenie należy przechowywać w taki sposób aby nie było dostępne dla dzieci. Osoby które nie zapoznały się z powyższymi punktami przepisów nie mogą obsługiwać tego urządzenia. Osoby nie znające przepisów bezpieczeństwa nie mające doświadczenia w obsłudze urządzenia są narażone na spowodowanie wypadku.
- Urządzenie musi być poddawane przeglądom technicznym. Kontrola powinna obejmować sprawdzenie, czy części nie są uszkodzone, pęknięte i nie będą powodem nieprawidłowego działania urządzenia. Wadliwe i uszkodzone części należy wymienić na nowe.
- Używanie urządzenia i akcesoriów musi być zgodne z tą instrukcją. Nieprzestrzeganie tych zasad może doprowadzić do powstania niebezpiecznych sytuacji.
- Przed pierwszym uruchomieniem należy sprawdzić, czy napięcie zasilania odpowiada wartości podanej na tabliczce znamionowej.
- Wszelkie regulacje, konserwacje lub czynności obsługowe opisane w instrukcji, wykonywać przy wyjętej wtyczce z gniazda zasilającego.
- Wszelkie elementy odpowiedzialne za bezpieczeństwo muszą być utrzymywane w pełnej sprawności technicznej. W przypadku ich uszkodzenia należy niezwłocznie je naprawić lub wymienić na nowe.
- Nie korzystać z urządzenia w przypadku, gdy kabel zasilający lub wtyczka są uszkodzone.
- Nie ciągnąć za kabel w czasie wyjmowania wtyczki z gniazdka.
- Urządzenie należy przechowywać z dala od źródeł ciepła (tj. centralne ogrzewanie, piecyk, itp.) w celu uniknięcia odkształcenia się elementów z tworzywa sztucznego.
- Podczas korzystania z urządzenia, nie zatykać wlotu powietrza. W przeciwnym razie wydajność chłodzenia silnika zmniejszy się oraz powstanie ryzyko spalenia silnika.

Bezpieczeństwo pracy

- Zabrania się rozpylania mediów łatwopalnych.
- Należy zapoznać się oraz przestrzegać zasad bezpieczeństwa pracy podanego przez producenta medium rozpylanego.
- Nie stosować medium, dla którego zasady bezpieczeństwa pracy nie są określone.
- Nie czyścić urządzenia za pomocą łatwopalnych rozpuszczalników.
- W przypadku kontaktu substancji chemicznej rozpylanej pod ciśnieniem z raną należy bezwzględnie zasięgnąć porady lekarskiej (istnieje możliwość przeniknięcia substancji do organizmu).
- Przy czyszczeniu urządzenia zachować ostrożność. Wszelkiego rodzaju prace konserwatorskie należy wykonywać przy wyłączonej wtyczce.

Serwis

- Naprawę elektronarzędzia może wykonywać jedynie wykwalifikowany fachowiec, przy zastosowaniu oryginalnych części. Postępowanie takie gwarantuje zachowanie bezpieczeństwa urządzenia.

Jednakże nawet, jeżeli maszyna eksploatowana jest zgodnie z Instrukcją Obsługi niemożliwe jest całkowite wyeliminowanie pewnego czynnika ryzyka związanego z konstrukcją i przeznaczeniem agregatu. Należy zachować szczególną ostrożność podczas pracy agregatem.

3. Przeznaczenie urządzenia

Agregat malarski HVLP (High Volume Low Pressure - duża objętość przy niskim ciśnieniu) jest produktem zaprojektowanym do rozpylania lakierów na bazie: wody, bejc, substancji ochronnych do drewna, substancji gruntujących metal. Farb emalii olejno-ftalowych, emalii akrylowych przeznaczonych do malowania techniką natryskową. Urządzenie może również rozpylać farby ścienne: lateksowe. Jednakże ilość rozcieńczalnika potrzebnego do prawidłowego rozrzedzenia farby (prawidłowego działania agregatu) może być większa niż zaleca producent.

Elektronarzędzie może współpracować z dyszami o różnym wymiarze (1mm,1.5mm, 1.8mm, 2.5 mm). Sposób postępowania szczegółowo opisano w dalszej części Instrukcji.

4. Ograniczenia użycia

Agregat może być użytkowany tylko zgodnie z zamieszczonymi poniżej "Dopuszczalnymi warunkami pracy". System łączenia podzespołów przystosowany jest do pistoletu natryskowego ze zbiornikiem na medium i urządzenia dmuchającego.

Nie można używać elektronarzędzia do ługu, substancji zawierających kwasy, substancji zawierających obce materiały, substancji zawierających benzol i rozpuszczalniki.

W konstrukcji i budowie urządzenia nie należy dokonywać modyfikacji. Urządzenie przeznaczone do celów zarobkowych/profesjonalnych. Nie należy używać urządzenia wyłącznie dla majsterkowiczów lub do użytku domowego.

Samowolne zmiany konstrukcyjne, w szczególności, wszelkie modyfikacje, czynności obsługowe nie opisane w Instrukcji obsługi są niebezpieczne i powodują natychmiastową utratę Praw Gwarancyjnych. Nie należy dokonywać żadnych zmian niezgodnie z przeznaczeniem lub Instrukcją Obsługi spowoduje to utratę Praw Gwarancyjnych.

WARUNKI PRACY

pracy S1, praca ciągła

5. Dane

Typ maszyny	DED7413
Silnik elektryczny	jednofazowy komutatorowy
Napięcie zasilania	230 V / 50Hz
Znamionowa moc	700W
Ciśnienie robocze	15 - 35 kPa (0,15-0,35 bar)
Wydajność	
Długość dyszy natryskowego	1,5 m
Prędkość przepływu medium	1650 l/min
Prędkość przepływu medium	250-350ml/min
Maksymalny czas pracy	90s
Pozostałe wibracje mierzone na rękojeści	<2,5 m/s ²
Niebezpieczny poziom wibracji	1,5 m/s ²
Emisja dźwięku	
Średni poziom ciśnienia dźwięku LPA	74 dB (A)
Średni poziom mocy dźwięku LWA	85 dB (A)
Współczynnik niepewności pomiaru KWA/KPA	3 dB (A)
Waga	3,3kg
Klasa ochrony	II

6. Przygotowanie do pracy

Napełnianie zbiornika przed malowaniem

Pistolet natryskowy składa się z pokrywy zbiornika, rurki zaciągającej medium i zbiornika. Pozycję rurki zmienia się poprzez odkręcenie nakrętki M18 (u nasady rurki). W pracach gdzie przedmiot leży, rurkę należy obrócić tak, aby wygięcie skierowane było do przodu. Do zbiornika o pojemności 1l (Zdj. A) wlewamy odpowiednie medium. Nakręcamy pokrywę na zbiornik. W przypadku zbyt gęstego medium należy użyć rozcieńczalnika. Medium i rozcieńczalnik muszą pasować do siebie. Zastosowanie rozcieńczalnika niezgodnego z zaleceniami producenta może być przyczyną zatkania pistoletu. Należy używać farb przeznaczonych do malowania natryskowego. Informację taką producent umieszcza zawsze na opakowaniu.

Montaż

Składanie wykonujemy przy wyciągniętej wtyczce z gniazda prądowego.

W celu przygotowania urządzenia do pracy należy połączyć urządzenie główne z pistoletem za pomocą przewodu elastycznego (Zdj. C, D). Z obu stron przewodu elastycznego znajdują się krucce przyłączeniowe. Kruciec o większej średnicy należy wcisnąć w gniazdo urządzenia głównego (Zdj. C), natomiast drugi koniec wcisnąć w gniazdo pistoletu natryskowego (w górnej części rękojeści), patrz Zdj. D.

Malując urządzeniem wewnątrz pomieszczenia należy pamiętać o zabezpieczeniu powierzchni przed zabrudzeniem.

Urządzenie dostarczone do Państwa ma zamontowany pasek. Dodatkowo w wyposażeniu znajduje się plastikowy koszyk do odkładania pistoletu. Montuje się go poprzez wsunięcie ramion uchwytu w plastikowy korpus.

7. Podłączenie do sieci

Przed podłączeniem urządzenia upewnić się, czy napięcie zasilania odpowiada podanej na tabliczce znamionowej wartości. Instalacja zasilająca maszynę powinna być wykonana przewodem miedzianym o minimalnym przekroju co najmniej 1,5 mm², powinna być poprowadzona od bezpiecznika o wartości 10 A. Musi spełniać warunki przepisów bezpieczeństwa użytkownika. Instalacja musi być wyposażona w przewód ochronny.

W przypadku korzystania z przedłużaczy należy zwrócić uwagę, by przekrój żyły był co najmniej taki jak podano wyżej oraz, by funkcjonowało uziemienie. W czasie pracy przewód należy tak ułożyć by nie był narażony na przecięcie. Nie używać uszkodzonych przedłużaczy. Okresowo należy sprawdzać stan techniczny kabla zasilającego i przedłużacza.

8. Użytkowanie urządzenia

Przygotowanie powierzchni do malowania

Przed rozpoczęciem malowania należy pamiętać o przygotowaniu powierzchni, którą należy oczyścić. Powierzchnia ta powinna zostać umyta i wysuszona. Nie malować na powierzchniach tłustych. W przypadku, gdy powierzchnia jest gładka należy ją zmatowić (np. drobnym papierem ściernym) następnie należy usunąć pył.

Medium

Urządzenie przystosowane jest do malowania substancjami :

- Bejce, lazur, substancje ochronne do drewna (bez rozcieńczania)
- Lakiery na bazie wody, substancje do gruntowania (z rozcieńczeniem wg zaleceń producenta)
- Emalii olejno-ftalowych, emalii akrylowych przeznaczonych do malowania techniką natryskową (wg zaleceń producenta)

Każdy producent ustala procentowo dopuszczalną ilość dodania rozcieńczalnika. Przed użyciem medium należy sprawdzić jego lepkość za pomocą dołączonego do urządzenia kubeczka, do pomiaru lepkości (mierzonego w sekundach).

Kubek należy napełnić, podnieć na wysokość ok. 15-20cm (otwór zablokować) . Następnie należy zwolnić otwór i mierzyć czas dopóki strumień jest ciągły. W momencie, kiedy będzie się przerywał, kończymy pomiar. Odczytany czas jest lepkością.

Urządzeniem można rozpylać farby lakiery, bejce itp. o lepkości do 90s lub farb o rozcieńczeniu do 20% (wg zaleceń producenta). Media o rozcieńczeniu mniejszym niż 10%, 5% i lepkości większej niż 90s mogą nie zostać prawidłowo rozpylone.

Prawidłowe malowanie agregatem, farbami ściennymi, jest możliwe, gdy ilość rozcieńczalnika jest większa niż zaleca producent (należy ją dobrać eksperymentalnie) należy pamiętać o dobraniu odpowiedniej dyszy.

- 1) Beckers Vagdfarg, prawidłowe działanie przy rozcieńczeniu ~30%
- 2) Decoral Acrylic W, prawidłowe działanie przy rozcieńczeniu ~10%
- 3) Luxens, prawidłowe działanie przy rozcieńczeniu ~20%
- 4) Magnat, prawidłowe działanie przy rozcieńczeniu ~10%

Przed rozpoczęciem malowania należy przeprowadzić próbę na kartonie, tekturze, sklejce itp. !

Malowanie

Pistolet HVLP (High Volume Low Pressure) – skrót ten dotyczy: pistoletów, w których ciśnienie wewnątrz dyszy powietrza nie przekracza 0,7 bara, przy zadanym ciśnieniu zasilającym pistolet. Technika HVLP charakteryzuje się wysoką efektywnością.

Urządzenie przystosowane jest do malowania w trzech ustawieniach: pionowym, poziomym oraz okrągłym strumieniem.

Pozycjonowanie strumienia medium polega na odkręceniu pierścienia zabezpieczającego w pistolecie, a następnym przekręceniu nakładki z dwoma dyszami w odpowiedniej pozycji. Motylki ustawione poziomo (horyzontalnie)- strumień medium będzie w pionie (Zdj. B). Przy ustawieniu motylków w pozycji pionowej dla ustawienie strugi w poziomie. Ustawienie motylków w pozycji kąt 45 stopni - strumień o kształcie okręgu (patrz tabela kształt rozpylanego strumienia).

Należy pamiętać, że nie należy rozpylać medium do samego końca, gdyż powoduje to nierównomierne rozprowadzenie medium na powierzchni. Gromadzące się na końcu dyszy medium (zaschnięte) należy usuwać odpowiednim rozcieńczalnikiem.

Pistolet malujący

Intensywność rozpylania ustawia się poprzez pokrętło regulujące znajdujące się w tylnej części pistoletu. Prawidłową ilość medium ustawia się w następujący sposób:

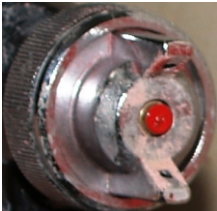

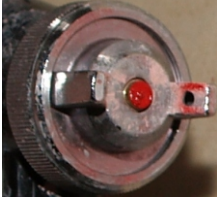
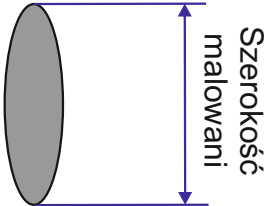

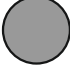
1. Kręcąc w prawo zmniejszamy ilość farby (zaciskamy dopływ- do końca)
2. Trzymać wciśnięty spust i wolno odkręcać pokrętło regulujące (patrz Zdj. F) do uzyskania odpowiedniej ilości medium na testowanej powierzchni.
3. Ruch pistoletu podczas malowania musi być jednostajny. Odległość dyszy od powierzchni podczas malowania musi wynosić ok. ~30cm.

W celu zwiększenia szerokości malowania oraz ilości podawanej farby należy używać dyszy 2.5mm (używać do gęstszego medium). Dysza 1.0mm oraz 1,5 mm zalecana do malowania bejcami, lakierami wodnymi, gruntami.

Napięcie zasilania musi się zgadzać z danymi. Agregat przeznaczony jest do pracy prądem zasilania o wartości 230V.

Wyłącznik agregatu znajduje się w w górnej części obudowy urządzenia głównego, tuż pod uchwytem. Wciśnięcie włącznika kołyskowego w pozycji „I” uruchamia go. Wciśnięcie oznakowania „0” powoduje wyłączenie urządzenia. Położenie włącznika pokazano na zdjęciu E.

Kształt rozpylanego strumienia

	<p>Położenie 2 dysz w pozycji pionowej struga powietrza formuje poziome rozproszenie farby. Przy takim ustawieniu motylków można malować większe powierzchnie.</p>	<p>Malowanie większych powierzchni</p> 
	<p>Położenie 2 dysz w pozycji poziomej, struga powietrza formuje pionowe rozproszenie farby. Przy takim ustawieniu motylków można malować większe powierzchnie.</p>	
	<p>Położenie dysz w pozycji pod kątem 45 stopni, powoduje, że struga powietrza jest okrągła. Takie ustawienie motylków umożliwia malowanie małych powierzchni oraz miejsc trudno dostępnych (wszędzie tam gdzie wymagana jest dokładność).</p>	

9. Bieżące czynności obsługowe

Pistolet lakierniczy

Czyszczenie należy wykonać odpowiednim rozcieńczalnikiem (np. woda)

W celu długotrwałej użyteczności urządzenia należy je bezwzględnie, po każdym malowaniu oczyścić.

1. Oczyścić pojemnik z medium, napełnić go rozcieńczalnikiem (np. woda)
2. Dokręcić mocno pistolet natryskowy
3. Włączyć urządzenie główne, skierować pistolet natryskowy w pusty pojemnik i rozpocząć rozpylanie środka czyszczącego.
4. Po opróżnieniu pojemnika ponownie należy go napełnić rozcieńczalnikiem i powtórzyć procedurę.
5. Czynności powtarzać do momentu, gdy z pistoletu zacznie być rozpylany czysty rozcieńczalnik.
6. Zbiornik utrzymywać w czystości.
7. Okresowo sprawdzać uszczelkę iglicy (w rękojeści pistoletu).

Regulacja strumienia

Regulacja kształtu strumienia natrysku odbywa się poprzez zmianę pozycji nakładki z dyszami w pistolecie lakierniczym

Rozpylanie poziome, pionowe, koło patrz tabela: Kształt rozpylanego strumienia.

Wymiana dyszy i iglicy

- 1 Odkręcić pierścień mocujący osłonę dyszy.
- 2 Zdjąć osłonę dyszy
- 3 Za pomocą klucza 13 odkręcić dyszę (kierunek zgodny z ruchem wskazówek zegara), założyć nową i wykonać czynności w krokach od 3 do punktu 1

Następnie:

- 4 Z tyłu pistoletu wykręcić stalowe pokrętło regulacji wysunięcia iglicy
- 5 Nacisnąć spust, tak aby wysunęła się iglica (wyjąć ją)
- 6 Wsunąć iglicę od kompletu (dysza + iglica)
- 7 Wsunąć sprężynę i dokręcić stalowe pokrętło

10. Zalecane akcesoria

Urządzenie DED7413 standardowo wyposażone jest w dyszę 1.8 oraz 2.5mm. Dodatkowo można dokupić dysze o średnicy: 1,0mm- DED74131; 1,5mm- DED74133; 1,8mm- DED74135; 2,5mm-DED74138 wraz z iglicą.

11. Samodzielne usuwanie usterek

PROBLEM	PRZYCZYNA	ROZWIĄZANIE
Medium nie kryje	Mała ilość medium Gęste medium	Odkręcić pokrętło w pistolecie w lewą stronę Rozcieńczyć medium o 10%
Duża mgła lakiernicza	Za duża odległość od powierzchni Za rzadkie medium	Zmniejszyć odległość do 30cm Zmniejszyć wydatek powietrza kręcąc pokrętłem w pistolecie, w lewo
Słaby strumień medium	Gęste medium Słaby wydatek powietrza Zanieczyszczona dysza	Rozcieńczyć medium o 10% Przekręcić pokrętło regulacji wydatku w pistolecie w prawo. Oczyścić dyszę

12. Komplektacja agregatu do malowania natryskowego

Model: DED7413

- | | |
|------------------------------------|----------|
| 1. Urządzenie główne | - 1 szt. |
| 2. Pistolet lakierniczy | - 1 szt. |
| 3. Koszyk na zbiornik z pistoletem | - 1 szt. |
| 4. Pasek | - 1 szt. |
| 5. Zbiornik aluminiowy | - 1 szt. |
| 6. Kubek do pomiaru lepkości | - 1 szt. |
| 7. Nasadka do pompowania | - 1 szt. |
| 8. Dysza 2,5 mm | - 1 szt. |
| 9. Dysza 1,8 mm (w pistolecie) | - 1 szt. |

13. Uwagi końcowe

W okresie gwarancyjnym naprawy dokonywane są na zasadach podanych w Karcie Gwarancyjnej. Reklamowany produkt prosimy przekazać do naprawy w miejscu zakupu (sprzedawca zobowiązany jest przyjąć reklamowany produkt), albo przesłać do Serwisu Centralnego DEDRA - EXIM na adres: DEDRA-EXIM Sp. z o.o. 05-800 Pruszków ul. 3 Maja 8 (Millenium Logistic Park hala A2).

Uprzejmie prosimy dołączyć kartę gwarancyjną wystawioną przez Importera. Bez tego dokumentu naprawa będzie traktowana jako pogwarancyjna. Prosimy dokładnie opisać rodzaj niesprawności urządzenia.

Po okresie gwarancyjnym naprawy wykonuje Serwis Centralny. Uszkodzony produkt należy przesłać do Serwisu (koszty wysyłki pokrywa użytkownik).

14. Informacja dla użytkowników o pozbywaniu się urządzeń elektrycznych i elektronicznych (dotyczy gospodarstw domowych)

Przedstawiony symbol umieszczony na produktach lub dołączonej do nich dokumentacji informuje, że niesprawnych urządzeń elektrycznych lub elektronicznych nie można wyrzucać razem z odpadami bytowymi. Prawidłowe postępowanie w razie konieczności utylizacji, powtórnego użycia lub odzysku podzespołów polega na przekazaniu urządzenia do wyspecjalizowanego punktu zbiórki, gdzie będzie przyjęte bezpłatnie. Informacji o lokalizacji miejsc zbiórki zużytego sprzętu udzielają władze lokalne np. na swoich stronach internetowych.

Prawidłowa utylizacja urządzenia umożliwia zachowanie cennych zasobów i uniknięcie negatywnego wpływu na zdrowie i środowisko, które może być zagrożone przez nieodpowiednie postępowanie z odpadami.

Nieprawidłowa utylizacja odpadów zagrożona jest karami przewidzianymi w odpowiednich przepisach lokalnych.

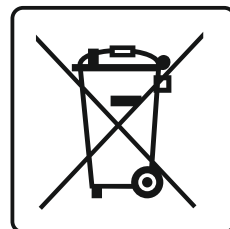
Użytkownicy w krajach Unii Europejskiej

W razie konieczności pozbycia się urządzeń elektrycznych lub elektronicznych, prosimy skontaktować się z najbliższym punktem sprzedaży lub z dostawcą, którzy udzielą dodatkowych informacji.

Pozbywanie się odpadów w krajach poza Unią Europejską

Taki symbol dotyczy tylko krajów Unii Europejskiej.

W razie potrzeby pozbycia się niniejszego produktu prosimy skontaktować się z lokalnymi władzami lub ze sprzedawcą celem uzyskania informacji o prawidłowym sposobie postępowania.



15. Wykaz części do rysunku złożeniowego (patrz: rys. H, I)

1	Koszyk na zbiornik	21	Oslona dyszy
2	Odgiętka	22	Dysza
3	Przewód	23	Pierścień
4	Wylot powietrza	24	Uszczelka
5	Śruba	25	Nekrętka
6	Płytkę montażową	26	Spust
7	Obudowa lewa	27	Sprężyna zaciskowa
8	Otwór wlotowy	28	Szpilka
9	Uszczelka silnika	29	Obudowa
10	Silnik elektryczny	30	Tuleja
11	Kondensator	31	Igła dyszy
12	Włącznik	32	Sprężyna
13	Rękojeść dół	33	Pokrętło
14	Rękojeść góra	34	Uszczelka
15	Przyłącze paska	35	Dekiel zbiornika
16	Obudowa prawa	36	Nekrętka
17	Śruba	37	Uszczelka
18	Otwór wlotowy	38	Rurka
19	Zbiornik	39	Nakrętka
20	Pierścień		

Karta Gwarancyjna

Pieczęć sprzedawcy	Nr katalogowy: DED7413 Nazwa: Agregat malarski HVLP Numer seryjny:
Data i podpis	

Gwarancja na sprzedany towar nie wyłącza, nie ogranicza ani nie zawiesza uprawnień konsumenta wynikających z rękojmi.

WARUNKI GWARANCJI

1. Gwarantujemy sprawne działanie produktu, zgodnie z warunkami techniczno - użytkowymi opisanymi w Instrukcji Obsługi. Udzielamy gwarancji na okres 12 miesięcy licząc od daty zakupu uwidocznionej w niniejszym dokumencie. Gwarancja obowiązuje na całym terenie Rzeczypospolitej Polskiej. Reklamacja winna być zgłoszona pisemnie w okresie trwania gwarancji.
2. Obowiązki gwaranta wykonuje sprzedawca w punkcie sprzedaży.
3. Niniejszą gwarancją objęte są wady spowodowane wadliwymi materiałami, nieprawidłowym montażem, błędami wykonania.
4. Wady ujawnione w okresie gwarancyjnym będą usunięte przez DEDRA-EXIM w terminie umówionym z konsumentem, nie dłuższym niż 14 dni roboczych od dnia dostarczenia do serwisu. Czas naprawy może się przedłużyć w wypadku konieczności sprowadzenia części niezbędnych do naprawy, o czym konsument zostanie powiadomiony.
5. Reklamowany produkt winien być dostarczony do punktu sprzedaży. Warunkiem rozpatrzenia reklamacji jest :
 - przedstawienie prawidłowo wypełnionej Karty Gwarancyjnej,
 - przedstawienie dowodu zakupu (ewentualnie jego kopia) z datą sprzedaży jak w Karcie Gwarancyjnej,
 - dostarczenie pełnej kompletacji zgodnie z punktem „kompletacja” w instrukcji obsługi.
6. Gwarancja nie obejmuje wad powstałych w wyniku:
 - użytkowania niezgodnego z przeznaczeniem i zaleceniami Instrukcji Obsługi,
 - użytkowania urządzenia dla majsterkowiczów do celów profesjonalnych
 - przeciążenia urządzenia, prowadzącego do uszkodzenia silnika lub elementów przekładni mechanicznej,
 - dokonywania napraw przez osoby nieupoważnione,
 - dokonywania modyfikacji w konstrukcji,
 - uszkodzeń mechanicznych, fizycznych, chemicznych, spowodowanych siłami i czynnikami zewnętrznymi, zanieczyszczeniem mikrośrodowiska
 - uszkodzeń będących następstwem: montażu niewłaściwych części lub osprzętu, stosowania niewłaściwych smarów, olejów, środków konserwujących
7. Gwarancji nie podlegają części ulegające naturalnemu zużyciu w czasie eksploatacji: bezpieczniki termiczne, szczotki elektrografitowe, paski klinowe, uchwyty narzędziowe, akumulatory, końcówki robocze elektronarzędzi (piły tarczowe, wiertła, frezy, itp.).
8. Tabliczka znamionowa urządzenia powinna być czytelna. Reklamowany egzemplarz należy dokładnie zabezpieczyć przed uszkodzeniami w transporcie. Na ile to możliwe dostarczyć w oryginalnym opakowaniu.

Oświadczenie Nabywcy

Warunki gwarancji są mi znane, co potwierdzam własnoręcznym podpisem:

.....
data i miejsce

DED7413 **PL** 15

.....
podpis konsumenta

DEDRA EXIM Sp. z o.o.
05-800 Pruszków ul. 3 Maja 8
tel: (+48 / 22) 73-83-777
fax: (+48 / 22) 73-83-779
http: //www . dedra .pl
e-mail: info@dedra.pl



ADNOTACJE O DOKONANYCH NAPRAWACH

L.P.	Data zgłoszenia do naprawy	Data wykonania naprawy	Zakres naprawy , opis czynności naprawczych	Podpis wykonującego naprawę